

257/130

5 1/2'''
13,00 x 15,15 mm
H. 2.50

ISASLENDER

ISA
S W I S S
M O V E M E N T

Specifications are subject to change without notice.

Visit us on internet WWW.ISASWISS.COM

In conformity with RoHS standard

Caractéristiques :

Mouvement 2 aiguilles.
Mouvement électronique à quartz, 2 rubis. Moteur rotatif pas à pas, 3 pas par minute.
Tige 2 positions.

Characteristics :

Movement with 2 hands.
Electronic quartz movement, 2 jewels. Rotary stepping motor, 3 steps per minute.
2 handsetting positions.

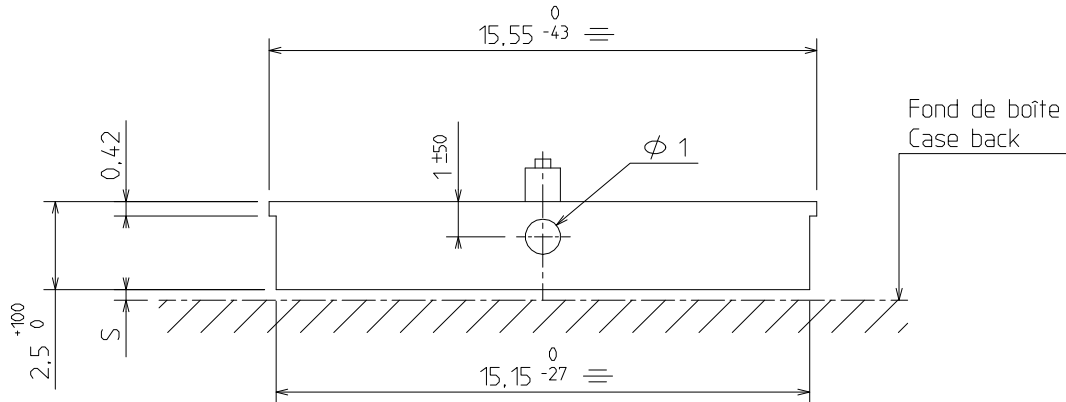
Kennzeichnungen :

2 Zeiger Werk .
Elektronisches Quarzwerk, 2 Steine. Schrittschaltmotor, 3 Schritten pro Minute.
2 Stellwellenpositionen.

Critères Criteria Kriterium	Conditions Conditions Bedingungen	Min.	Typ.	Max.	Unités Units Einheit
Consommation - Current consumption Stromaufnahme	U=1,55V T=25°C		0,35		µA
Marche instantanée - Instantaneous rate Momentaner Gang	U=1,55V T=25°C	- 0,5 (- 15)		+ 0,5 (+ 15)	s/jour s/day s/Tag (s/mois s/month s/Monat)
Température de fonctionnement Operating temperature Betriebstemperatur		0		50	°C
Résistance aux champs magnétiques Resistance to magnetic fields Magnetfeldabschirmung			1500 (18,8)		A/m (Oe)

Qté Qty Menge	Désignation Designation Bezeichnung	Type Model Typ	Tension Voltage Spannung	Code Code Kode	Capacité Capacity Kapazität	Autonomie théorique Theoretical Autonomy Theoretische Gangreserve
1	Pile Battery Batterie 6,80 x 1,65	SR 616 SW	1,55 V	321	15 mAh	60 mois months Monate

CAGE / FRAME

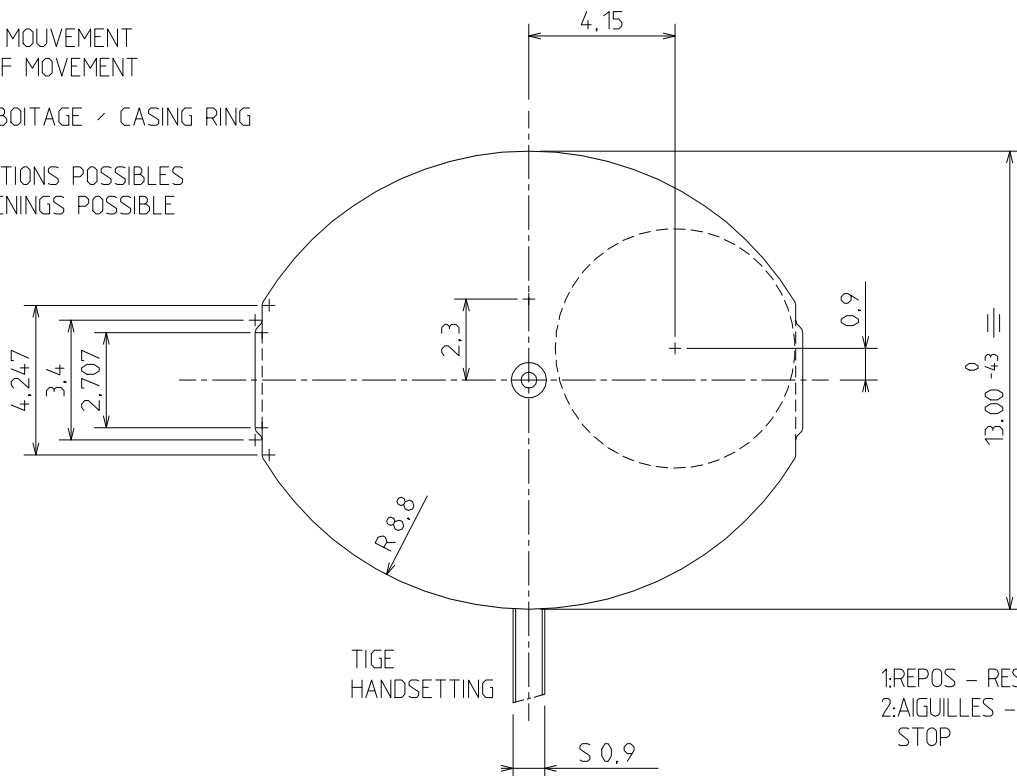


S= 0,30 ± 80 POUR BRIDE ⊕ / FOR BRIDLE ⊕
0,55 MINI POUR BRIDE ⊕ SPECIALE / FOR SPECIALE BRIDLE ⊕

FIXATION DU MOUVEMENT
FASTENING OF MOVEMENT

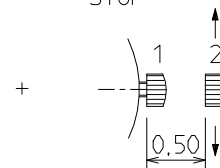
CERCLE D'EMBOITAGE / CASING RING

AUTRES FIXATIONS POSSIBLES
OTHER FASTENINGS POSSIBLE



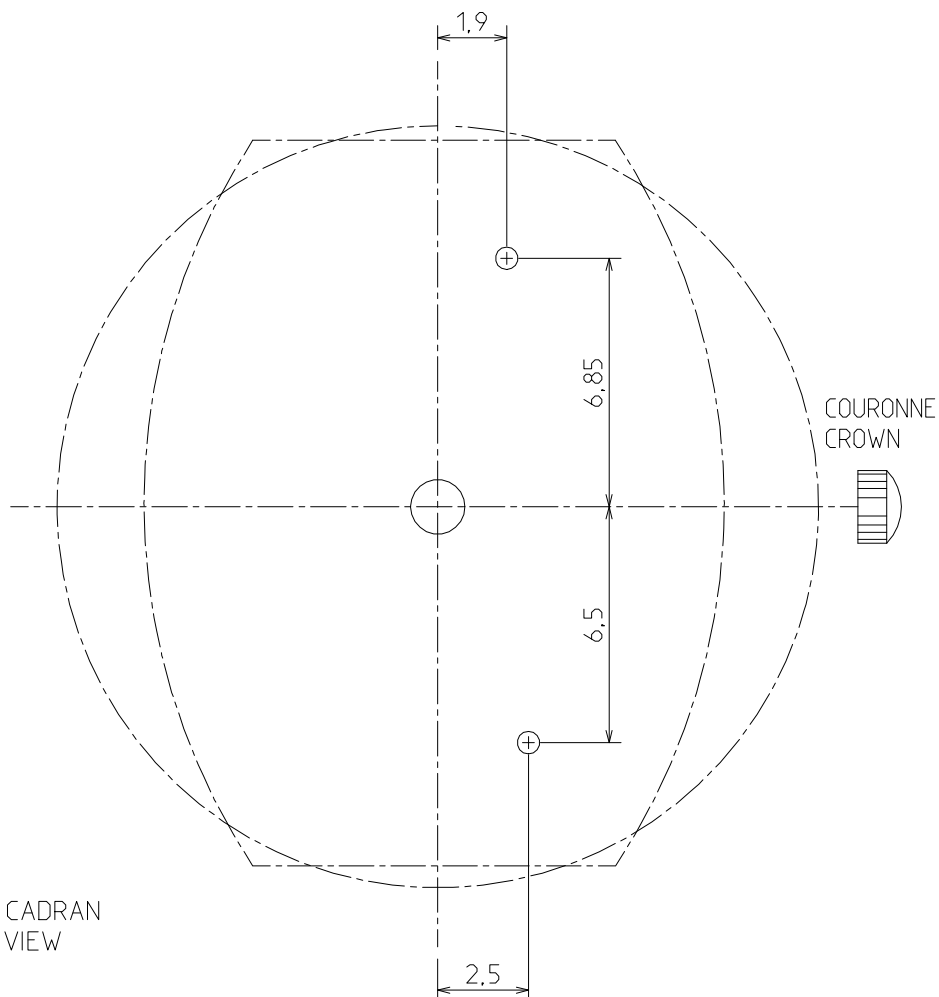
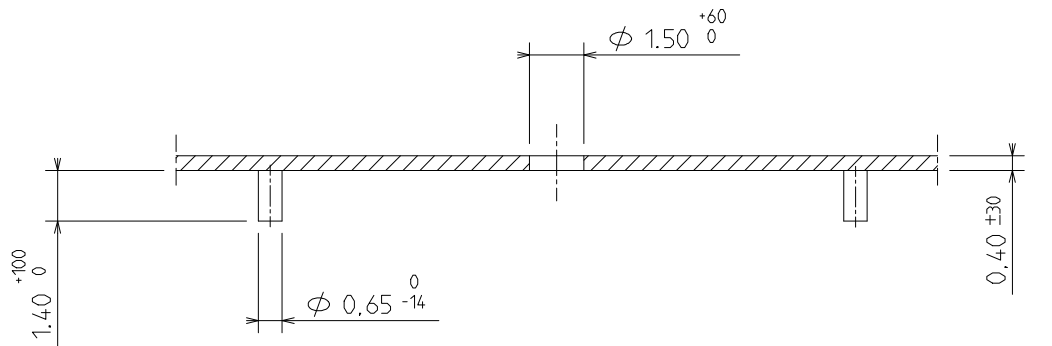
VUE COTE CADRAN
DIAL SIDE VIEW

1:REPOS - REST
2:AIGUILLES - HAND STOP



DIMENSIONS IN mm. - TOLERANCES IN μ m.

CADRAN / DIAL

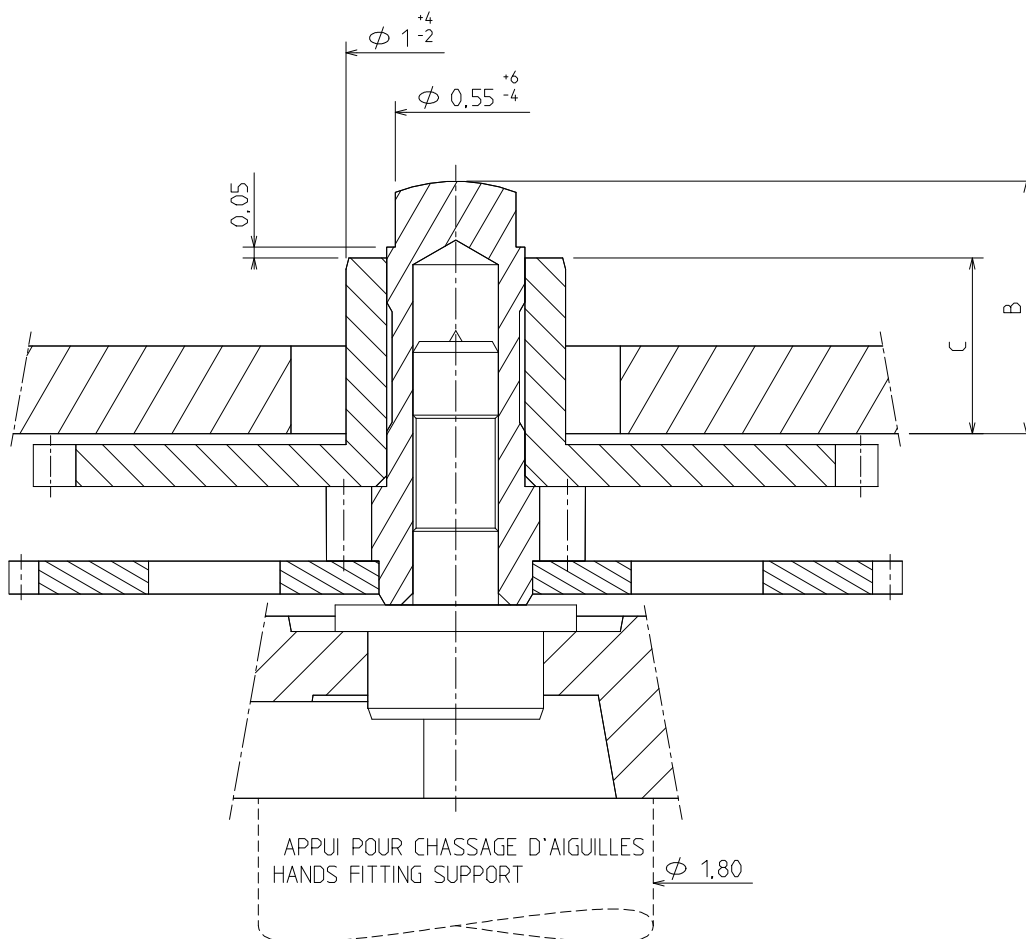


VUE COTE CADRAN
DIAL SIDE VIEW

DIMENSIONS IN mm. - TOLERANCES IN μm.

AIGUILLAGE / HAND-FITTING

AUTRES AIGUILLAGES SUR DEMANDE
OTHER HAND FITTING ON REQUEST



APPUI POUR CHASSAGE D'AIGUILLES
HANDS FITTING SUPPORT

	HAUTEUR AIGUILLAGE / HAND-FITTING HEIGHT		HAUTEUR CANON AIG. / HAND PIPE HEIGHT
B	MINUTE	1,15	0,30
C	HEURE	HOUR	0,50

	MASSE MASS	BALOURD UNBALANCE	FORCE DE CHASSAGE PRESS-IN FORCE
AIGUILLE DES MINUTES MINUTE HAND	≤ 10 mg	≤ 0,3 μNm	< 25 N.

DIMENSIONS IN mm. - TOLERANCES IN μm.